

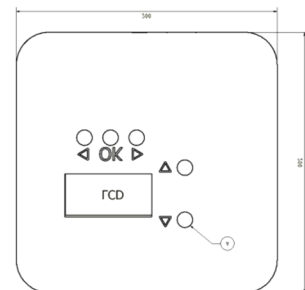
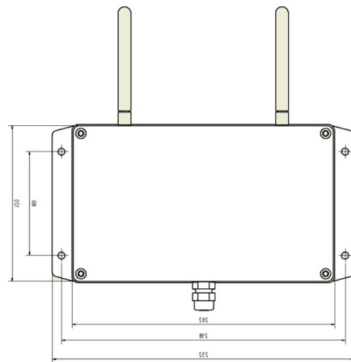
Multifunktionelle DMX - Architektursteuerung

Funktionen und Optionen

Allgemeine Eigenschaften

Die multifunktionelle DMX – Steuerung ist ein mit 230V versorgtes Stand – Alone – Gerät. Mit dieser Steuerung können bis zu 50 Full – DMX – Presets abgespielt, editiert und gespeichert werden. Die Presets können direkt über das Menü am Gerät oder entsprechend der installierten Module über bis zu 8 externe Spannungseingänge, über Drucktaster oder über SMS mit dem im Gerät optional installierten LTE/4G/3G/GSM Modul abgerufen werden. Über die Spannungseingänge und Drucktaster können die ersten 8 abgespeicherten Presets abgerufen werden. Alle anderen Presets können am Gerät über das Menü oder per SMS abgerufen werden. Eine Steuerung mit den Drucktastern ermöglicht es alle 50 Presets nacheinander abzurufen (vorhergehendes/nächstes Preset). Mit einer optionalen Echtzeituhr können alle Presets zu einer bestimmten Zeit abgerufen werden.

- ☛ Stand Alone DMX Architektursteuerung
- ☛ 230V Stromversorgung
- ☛ Einstellungen der Presets direkt am Gerät
- ☛ Kein Computer zur Programmierung erforderlich
- ☛ 50 Full DMX Presets
- ☛ Variante I: Schaltung von bis zu 50 Presets über SMS. LTE/4G/3G/GSM mit Passwortschutz
- ☛ Variante II: Schaltung über Spannungseingänge bis 8 Presets
- ☛ Variante III: Schaltung über Drucktaster bis 8 Presets
- ☛ Variante IV: Schaltung über Echtzeituhr
- ☛ Varianten I-IV sind kombinierbar
- ☛ Optional integrierter Wireless DMX Sender, Lumenradio oder Wireless Solution
- ☛ IP20 und IP67 Versionen verfügbar



Mechanische Parameter der IP20 Version:

Dimension (max): 200x200x50

Gewicht (max): 1kg

Gehäusematerial: ABS

Elektrische Parameter:

Stromversorgung: 100~240VAC, 47-63HZ

Max power input: 15W

Kühlung: natürliche Konvektion

Schutz: eingebaute Sicherung 0.5A

Umgebungstemperatur: -25C / +70C

Spannungseingänge:

Aktivierungsspannung: > 170VAC

Eingangsstrom: <2mA

Schalteingänge:

Angelegte Spannung: 5VDC

Arbeitsstrom: <20mA