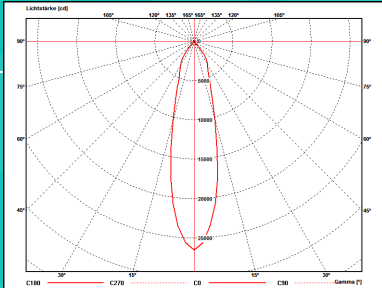
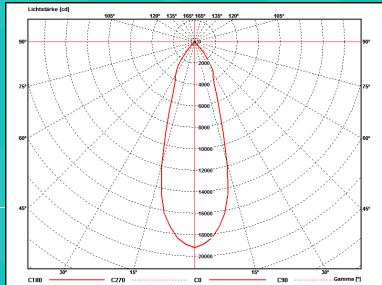


Photometrische Daten

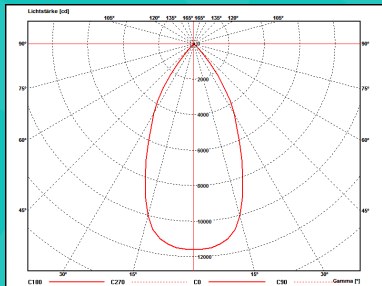
10° Reflektor



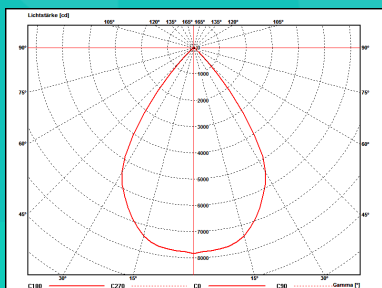
30° Reflektor



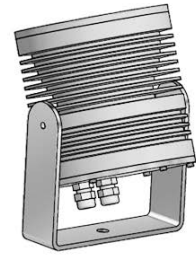
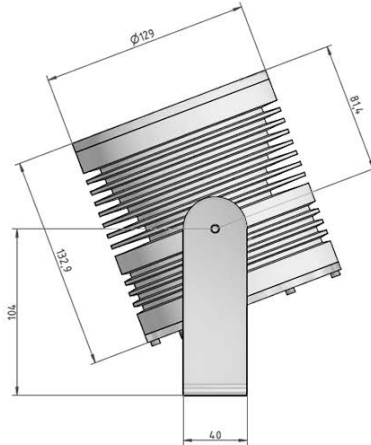
50° Reflektor



70° Reflektor



Mechanische Daten



Schauenburg Oberkirch, Deutschland

